



MINICAM24

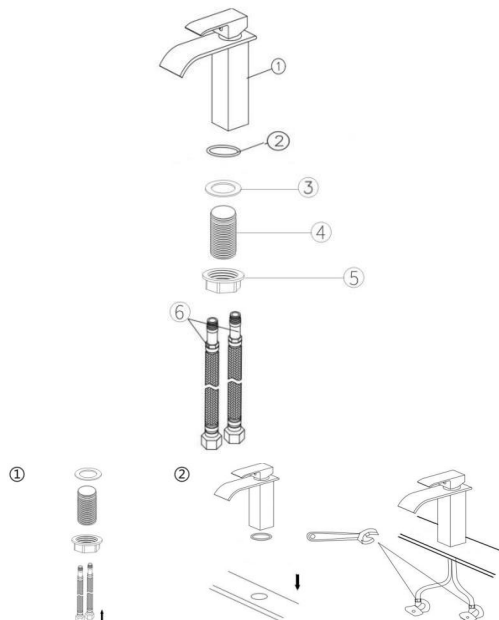
РУКОВОДСТВО ПОЛЬЗОВАТЕЛЯ Смеситель для раковины высокий Waterfall черный



СОДЕРЖАНИЕ

1. Установка	3
2. Уход и чистка	4

1. Установка



- Перед тем как приступить к работе, закройте краны холодной и горячей воды на раковине. Если отдельной запорной арматуры на приборе нет, перекройте воду на стояке;
- Установите смеситель согласно инструкции. Возьмите монтажную шпильку из комплекта и вкрутите по часовой стрелке до упора в отверстие оранжевого диаметра в нижней части смесителя;
- Присоедините штуцеры гибких подводок к смесителю, закрутив их от руки. Предварительно проверьте, что на концах резьбы установлены уплотнительные кольца. Не закручивайте штуцеры ключом — излишнее усилие может повредить прокладку;
- Чтобы вода не протекала по корпусу, поместите уплотнительное кольцо в специальный паз в основании смесителя;

- Наденьте на штуцеры водорозеток или краны раковины накидные гайки гибких подводок и затяните их от руки;
 - Проверьте работу смесителя.
- Примечание: если кран шумит, разбрызгивает воду, то советуем регулировочным винтом убавить давление, поступающее из системы водоснабжения.

2. Уход и чистка

- Промывайте водой и протирайте мягкой тканью;
- Используйте средство для чистки стекол;
- Не используйте агрессивные моющие средства.

Если у вас остались какие-либо вопросы по использованию или гарантийному обслуживанию товара, свяжитесь с нашим отделом технической поддержки в чате WhatsApp. Для этого запустите приложение WhatsApp. Нажмите на значок камеры в правом верхнем углу и отсканируйте QR-код приведенный ниже камерой вашего смартфона.

Сервисный Центр

Контакт WhatsApp



Приятного использования!